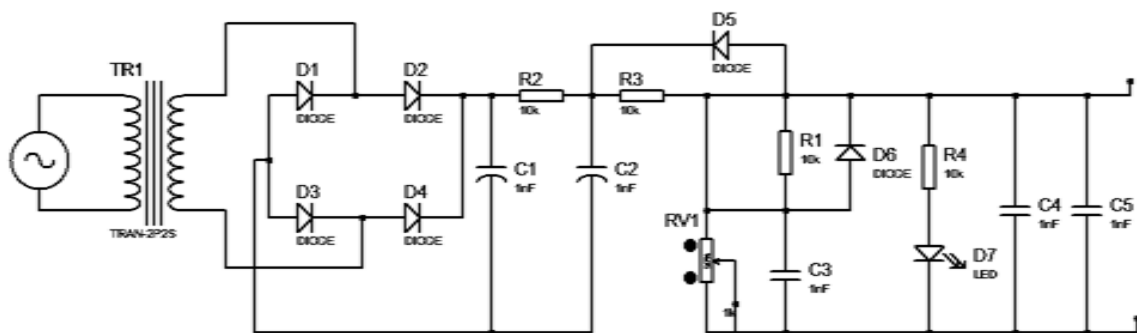


República Bolivariana de Venezuela  
Ministerio del Poder Popular para la Educación  
Instituto Técnico "Jesús Obrero"  
Área: Electricidad  
Profesor: Augusto Vera  
**Augustovera.23@gmail.com**

### Rediseño de Plano (20%)

Hago entrega de la 5ta evaluación referente al tema de simbología americana y europea en la cual tendrán que realizar:

- 1) Hacer una leyenda del Circuito donde se enumeren los componentes y establezcan en que configuración se encuentra el circuito asignado (Valor: 8 puntos)
- 2) El rediseño del respectivo del circuito a su configuración europea con su leyenda. (Valor: 12 puntos)



Aspectos a Evaluar:

- 1) Correcta identificación de los dispositivos eléctricos.
- 2) Correcta identificación de la configuración del circuito.
- 3) Acertado rediseño y estructuración del circuito en forma europea.

- La actividad debe estar identificada.
- Fecha de entrega: 20 de marzo, hasta las 11:59 p.m por correo electrónico.